

2GHz対応 BNCプラグ型終端器

【特徴】 当社独自の高周波技術を生かした、無反射終端器。

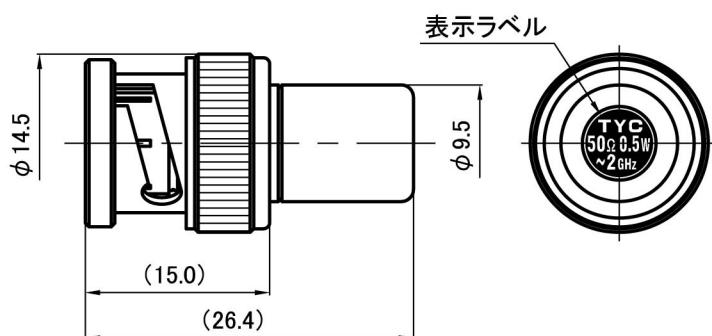
New

DC～2GHzまでの周波数をカバーした高性能です。



BNC50-PTD

【寸法】



【仕様】

品名	BNC50-PTD
参考規格	JIS C 5412
特性インピーダンス	50Ω
定格電力	0.5W
電圧定在波比	DC～2GHzにて1.2以下

●掲載の写真は撮影や印刷の関係で実物と異なることがあります。
●商品の仕様、及び外観は改良のため予告なく変更する場合がありますので、予めご了承ください。