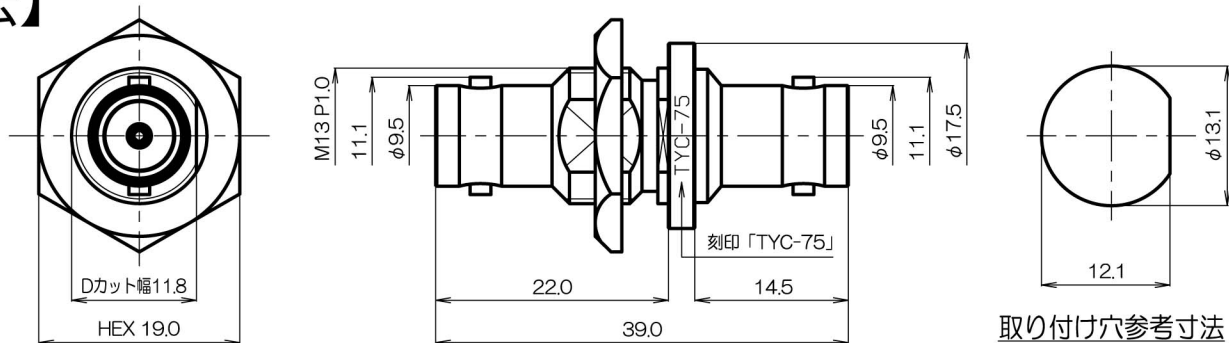


# HD-SDI 伝送に対応した衛星通信、デジタル放送機器向け 75Ω 中継タイプ (BNCメス-BNCメス) コネクター

- 【特徴】・DC～3GHz全域でV.S.W.R. 1.2以下の高性能を実現
- ・インピーダンス (75Ω) 広帯域・高整合のナット留めレセプタクル



## 【寸法】



## 【仕様】

品名	BNCC-BA-JJ-75
材質/表面処理	本体：黄銅/Niメッキ 中心コンタクト：リン青銅/Auメッキ
参考規格	JEITA RC-5233
絶縁抵抗	DC500Vにて5000MΩ以上
耐電圧	AC1500V 1分間
接触抵抗	3mΩ以下
特性インピーダンス	75Ω
電圧定在波比	DC～3GHzにて1.2以下

●掲載の写真は撮影や印刷の関係で実物と異なることがあります。  
●商品の仕様、及び外観は改良のため予告なく変更する場合がありますので、予めご了承ください。