

地上デジタル・ワンセグ機器向け 変換コネクタ

【特徴】・F形ジャックは板バネタイプ^{※1}（中心導体φ1.25まで可能^{※1}）

・SMB形ジャックは堅牢性が高く、折れにくい構造です

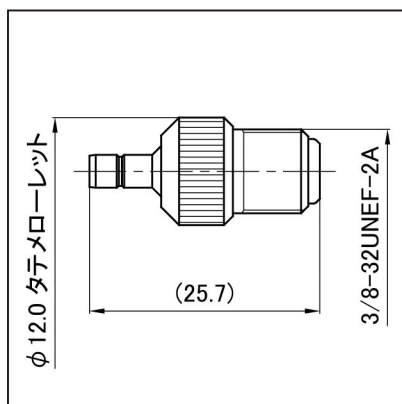
※機器にSMBプラグコネクタ、TV用アンテナ接続を想定した変換コネクタです

※1 ヨリ線は使用不可



【寸法・形状】

【仕様】



品名	SMBJ-FJ
材質/表面処理	本体:黄銅/Niメッキ 中心コンタクト:黄銅・リン青銅/Auメッキ
参考規格	JIS C 5415(SMBJ)、JEITA RC-5220B(FJ)
絶縁抵抗	DC500Vにて500MΩ以上
耐電圧	AC500V 1分間
接触抵抗	5mΩ以下(SMBJ)、10mΩ以下(FJ)

●掲載の写真は撮影や印刷の関係で実物と異なることがあります。
●商品の仕様、及び外觀は改良のため予告なく変更する場合がありますので、予めご了承ください。