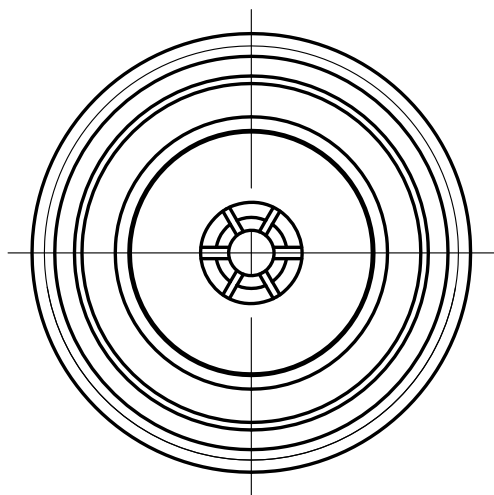




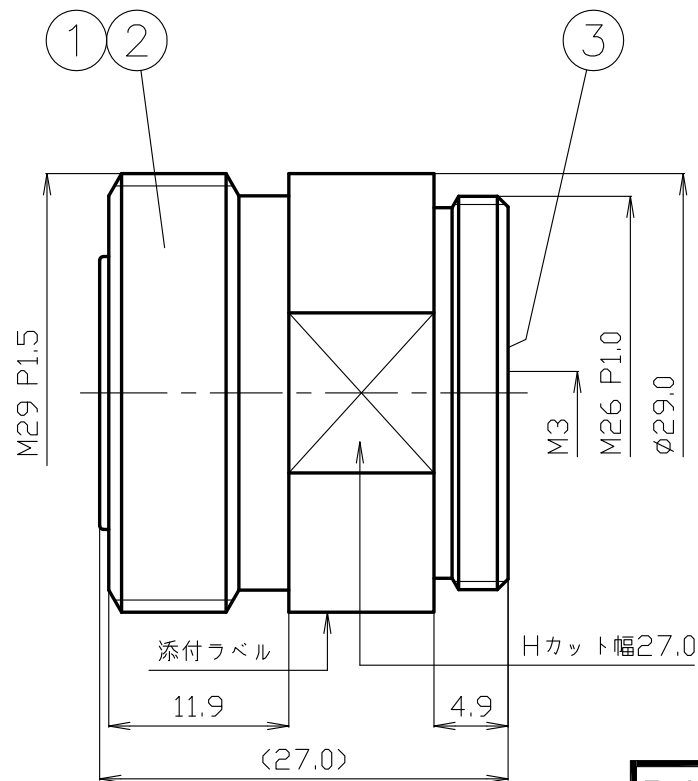
<http://www.to-conne.co.jp>

Reference Only

本書類の内容は、改良等のため予告なく変更・廃盤にする場合がありますのでご了承下さい。



7/16 嵌合部、保護キャップ付



*1: Cu2µm+Ag3µm *2: Ag5µm

RoHS Compliant Cd ≤75ppm

REMARKS BRASS: Cd ≤75ppm
PHOSPHOR BRONZE: Pb <4wt%

7						尺度	2/1	製図	検図	承認	確認	品名
6												7/16-BR-M3
5												
4												
3	中心コンタクト	ベリリウム銅	1	*2		単位	mm					
2	絶縁体	テフロン	1	--		日付	2013.07.09	投影法			株式会社 トーコネ TO-CONN CO., LTD.	図番
1	シェル	黄銅	1	*1								D-1033983
番号	部品名	材質	数量	処理	備考							



仕 様 書

品 名 7/16-BR-M3

No. 1031411

図 番 D-1033983

株式会社トーコネ

定 格 1 参考規格 IEC 60169-4
 2 定格電圧 2.7kV max. at 50Hz
 3 公称インピーダンス 50Ω
 4 使用温度範囲 -40°C~+85°C

確 認	検 印	作 成

項 目	条 件	規 格
1 構造 2 形状 3 材 質 仕上げ及び表示	添付図に示す (図番 D-1033983)	異常のないこと
4 電 絶縁抵抗	DC 500V	10GΩ以上
5 気 耐電圧	AC 4.0kV at 50Hz	異常のないこと
6 的 接触抵抗	接触間の電圧降下は、約1kHzの交流 又は直流で1mVを越えない方法にて	中心コンタクト相互間 0.4mΩ以下 外部コンタクト相互間 0.2mΩ以下
7 性 電圧定在波比	周波数 6000MHzまで	1.1以下
8 互換性	規格に準ずるコネクタと結合したとき	異常なく結合すること
9 機 接続ナット締付トルク	25~35N・m	異常のないこと
10 械 嵌合回数	500回以下	異常のないこと
特 性		

20161213

変更履歴	日 付
1	
2	
3	