

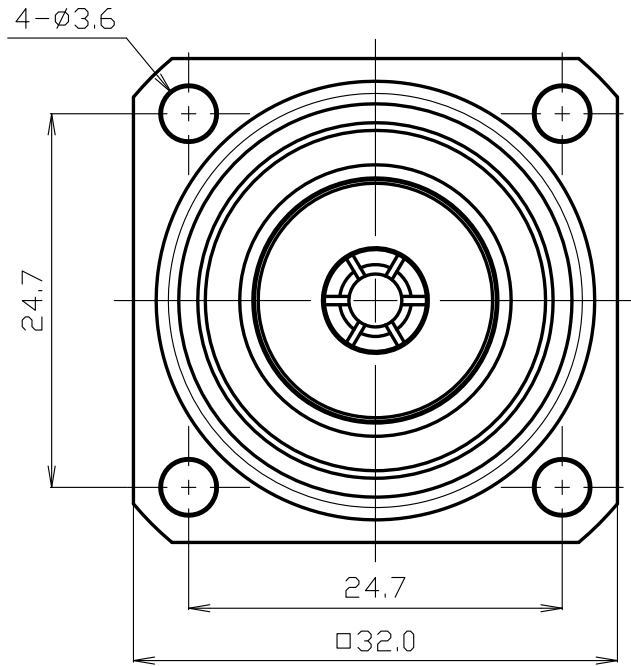


<http://www.to-conne.co.jp>

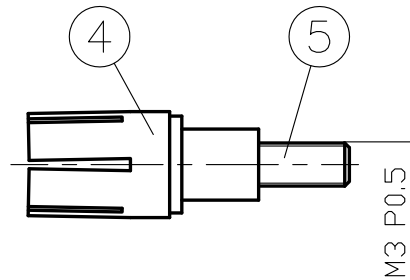
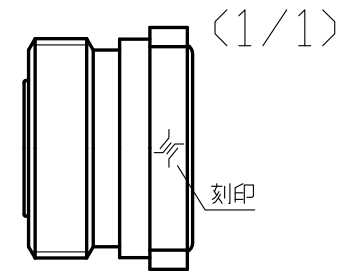
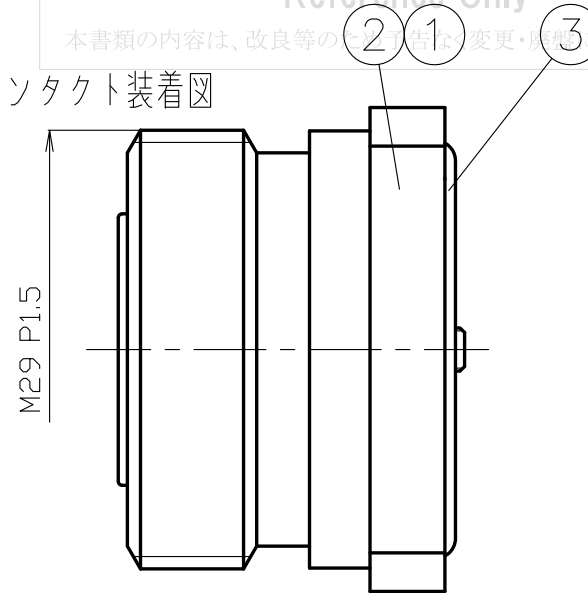
Reference Only

本書類の内容は、改良等のため仕様・変更・廃絶となる場合がありますのでご了承下さい。

嵌合部、保護キャップ付



中心コンタクト装着図



\*1 Cu2 $\mu$ m+Ag5 $\mu$ m  
\*2 Cu2 $\mu$ m+Ag3 $\mu$ m

**RoHS Compliant** Cd  $\leq$  75ppm  
REMARKS BRASS: Cd  $\leq$  75ppm  
PHOSPHOR BRONZE: Pb < 4wt%

7						尺度	2/1	製図	検図	承認	確認	品名
6												7/16-R-M3
5	ビス	ステンレス	1	--								
4	中心コンタクト	ベリリウム銅	1	*1								
3	Oリング	シリコンゴム	1	--		単位	mm					
2	シェル	黄銅	1	*2		日付	2012.02.27	投影法			株式会社 トーコネ TO-CONN CO.,LTD.	図番
1	絶縁体	テフロン	1	--								D-1033850
番号	部品名	材質	数量	処理	備考							



# 仕 様 書

品 名 7/16-R-M3

No. 1011383

図 番 D-1033850

株式会社トーコネ

定 格 1 参考規格 IEC 60169-4  
 2 定格電圧 2.7kV max. at 50Hz  
 3 公称インピーダンス 50Ω  
 4 使用温度範囲 -40°C~+85°C

確 認	検 印	作 成

	項 目	条 件	規 格
1	構造及び形状寸法 材 質 仕上げ及び表示	添付図に示す (図番 D-1033850)	異常のないこと
2			
3			
4	電 絶縁抵抗	DC 500V	10GΩ以上
5	気 耐電圧	AC 4.0kV at 50Hz	異常のないこと
6	的 接触抵抗	接触間の電圧降下は、約1kHzの交流 又は直流で1mVを越えない方法にて	中心コンタクト相互間 0.4mΩ以下 外部コンタクト相互間 0.2mΩ以下
7			
8	性 電圧定在波比	周波数 6000MHzまで	1.1以下
9	機 互換性	規格に準ずるコネクタと結合したとき	異常なく結合すること
10			
	械 接続ナット締付トルク	25~35N・m	異常のないこと
	的 嵌合回数	500回以下	異常のないこと
	特		
	性		

20161213

	変更履歴	日 付
1		
2		
3		