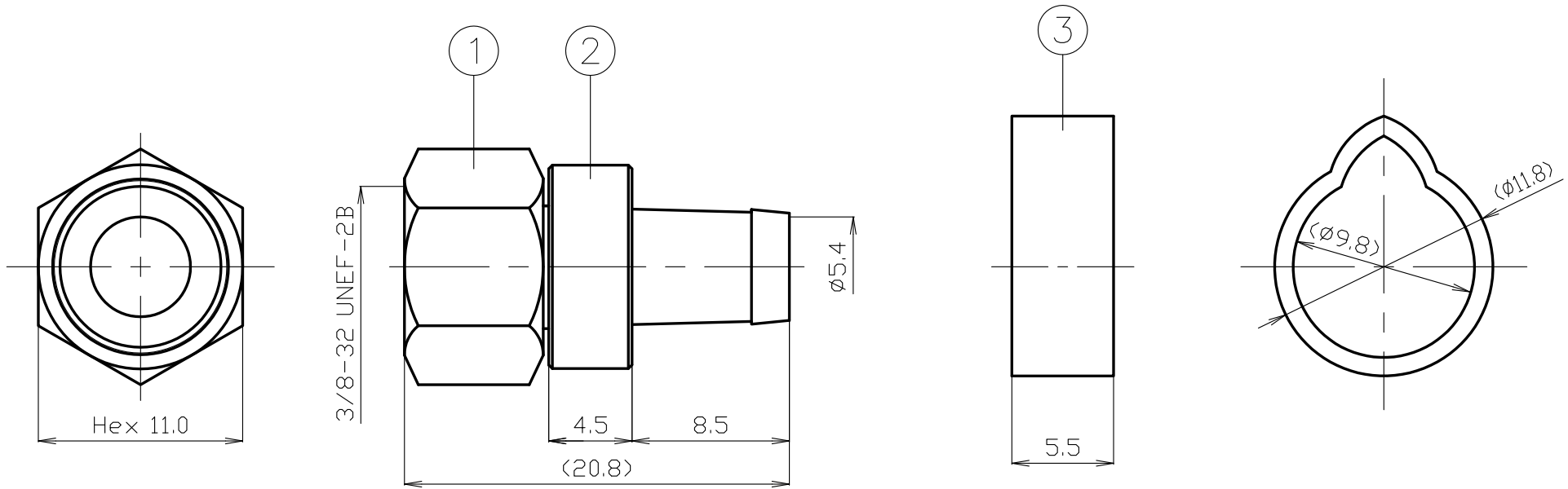




<http://www.to-conne.co.jp>  
Reference Only

本書類の内容は、改良等のため予告なく変更・廃盤にすることがありますのでご了承下さい。



適合ケーブル：5C-2V，5C-FB，S-5C-FB

**RoHS Compliant** Cd ≤75ppm  
REMARKS BRASS: Cd ≤75ppm  
PHOSPHOR BRONZE: Pb <4wt%

7						尺度	3/1	製図	検図	承認	確認	品名
6												FP-5
5												
4												
3	カシメリング	アルミ	1	--		単位	mm					
2	本体	黄銅	1	Ni		日付	2007,03,14	投影法			株式会社 トーコネ TO-CONN CO., LTD.	図番
1	接続ナット	黄銅	1	Ni								Y-0811228
番号	部品名	材質	数量	処理	備考							

FP-5 取付仕様書

部品構成

図番 Y-0811228



作成	確認

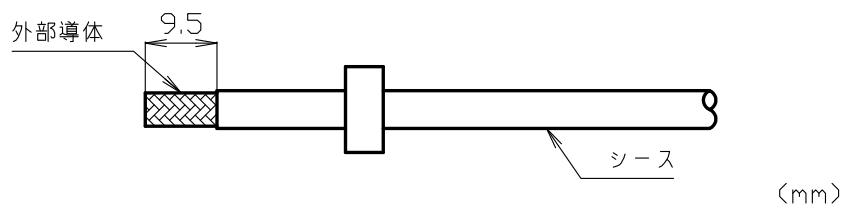
<http://www.to-conne.co.jp>  
Reference Only



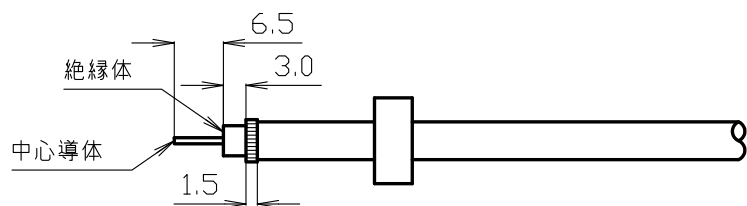
シェル 圧着リング



本書類の内容は、改良等のため予告なく変更・廃盤にする場合がありますのでご了承ください。

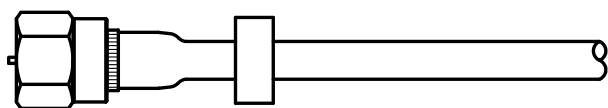


- ① 同軸ケーブルへ圧着リングを通し、シースを図中の寸法で切りとる。



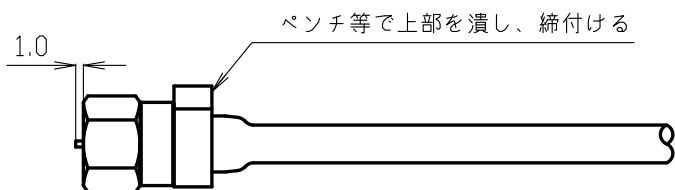
- ② 外部導体(※注1)をほぐして折り返し、均等になでつけ、外部導体、絶縁体、中心導体を図中の寸法で切りとる。

※注1: 5C-FB、S-5C-FBの箔は絶縁体と同じ位置で切り取り、編組のみを折り返す。



- ③ シェルを外部導体(※注2)と絶縁体の間に差し込み、当たる所まで十分に押し込む。

※注2: 5C-FB、S-5C-FBの箔はシェルの内径に入れること。



- ④ 圧着リングをペンチ等でしっかり締付け、ケーブルが抜けないか確認すること。  
中心導体を図中の寸法で切る。



# 仕 様 書

品 名 FP-5

No. 0810519

図 番 Y-0811228

株式会社トーコネ

定 格 1 参考規格

JEITA RC 5220A

2 定格電圧

AC 150V

3 公称インピーダンス

75Ω

確 認	検 印	作 成

	項 目	条 件	規 格
1	構造及び形状寸法 材 質 仕上げ及び表示	添付図に示す (図番 Y-0811228)	異常のないこと
2			
3			
4	絶縁抵抗	DC 500V	1000MΩ以上
5	耐電圧	AC 500V	異常のないこと
6	接触抵抗	接触間の電圧降下は、約1KHzの交流又は 直流で1mVを超えない方法にて	5mΩ以下
7			
8	互換性	規格に準ずるコネクタと結合したとき	異常なく結合すること
9	結合部接続強度	軸方向引張力294Nを加えたとき	接続ナットに異常 のないこと
10	ケーブル接続強度	軸方向引張力98N以上	異常のないこと
11			

20170207

	変更履歴	日 付
1		
2		
3		