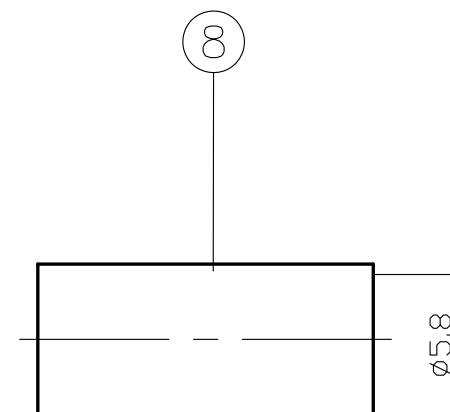
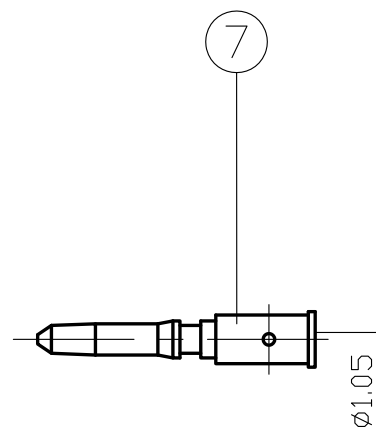
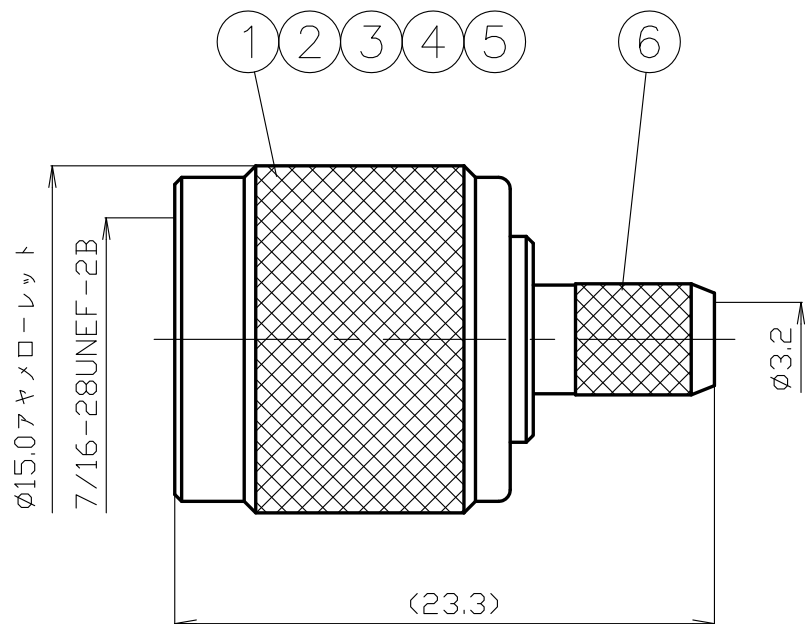




<http://www.to-conne.co.jp>

Reference Only

本書類の内容は、改良等のため予告なく変更・廃盤にすることがありますのでご了承下さい。



RoHS Compliant [Cd ≤75ppm]

REMARKS BRASS: Cd ≤75ppm
PHOSPHOR BRONZE: Pb <4wt%

8	圧着スリーブ	黄銅	1	Ni	
7	中心コンタクト	黄銅	1	Δu	
6	シェル	黄銅	1	Ni	
5	ワッシャー	スチール	1	Ni	
4	スペーサー	ジラコン	1	--	
3	ガスケット	シリコンゴム	1	--	
2	絶縁体	デルリン	1	--	
1	接続ナット	黄銅	1	Ni	
番号	部品名	材質	数量	処理	備考

尺度 3/1

単位 mm

日付 2002.12.12

製図	検図	承認	確認



品名

TNCP-3DA-K

図番 Y-0411851

TNCP-3DA-KT 取付仕様書

部品構成

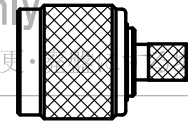
<http://www.to-conne.co.jp>

専用圧着工具

TA-34 (本体表示: DCC 1113)
TA-35 (本体表示: 53-8242)

図番 Y-0411851

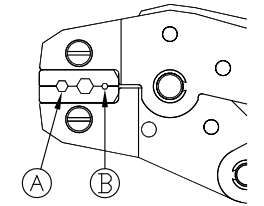
本書類の内容は、訂正等のため予告なく変更されることがあります。ご了承ください。



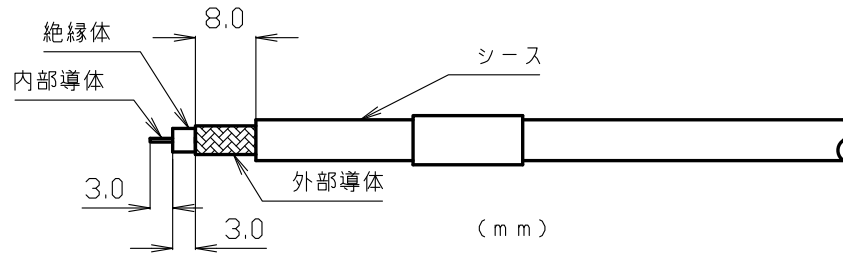
シェル

中心コンタクト

圧着スリーブ



作成	確認

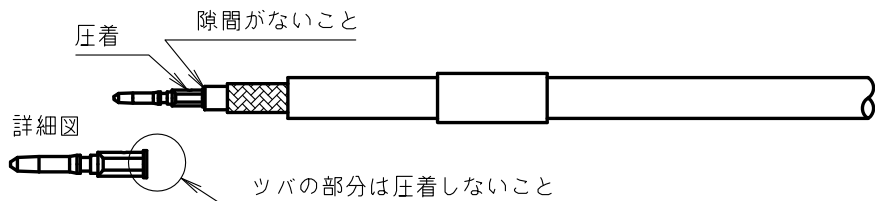


1

同軸ケーブルへ圧着スリーブを通し 内部導体、絶縁体、外部導体、シースを図中の寸法で切り取る。

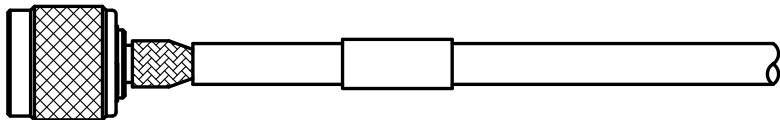
2

中心コンタクトを内部導体に装着して圧着工具のB部で圧着をする。



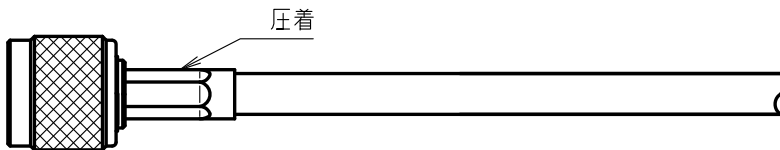
3

シェルを同軸ケーブルの絶縁体と外部導体の間に入る様に装着する。(プチンと中心コンタクトが定位置に入った事を確認する。)



4

圧着スリーブをスライドさせ外部導体へかぶせ圧着工具のA部で圧着させ作業を完了する。



◆TA-35をご使用の場合は、別紙「TA-35圧着工具 ご使用上の注意」を必ずお読みください。

TA-35圧着工具 ご使用上の注意

(本体表示：53-8242)



株式会社 トーコネ
TO-CONNE CO.,LTD.

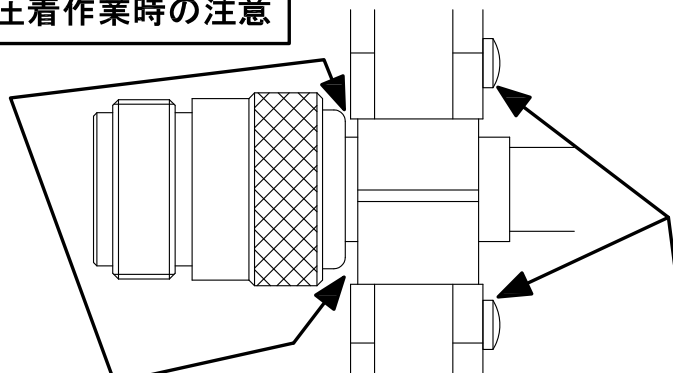
作成 確認

http://www.to-conne.co.jp
Reference Only

◆TA-35圧着工具をご使用の際は、下記に注意してご使用ください。
コネクタの形状により、圧着工具の部位が接触しコネクタにキズがつく場合があります。

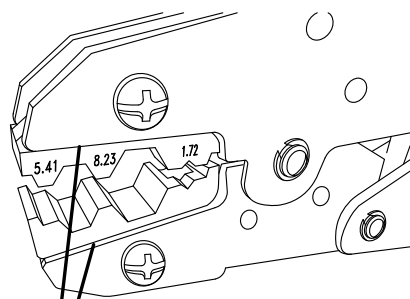
本書類の内容は、改良等のため予告なく変更・廃盤にする場合がありますのでご了承下さい。

圧着作業時の注意

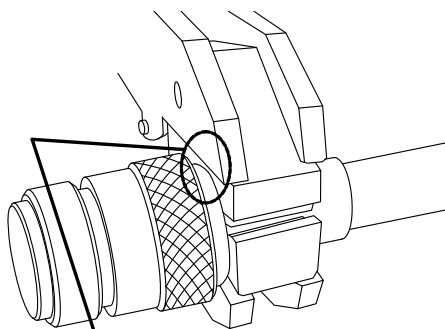


① フレーム部に当たらないように
ダイスとの隙間に注意 **※注1**

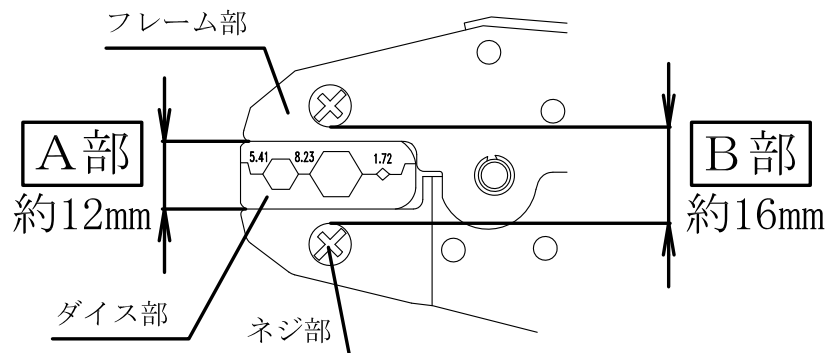
② ネジ部に当たらないように注意



フレーム部は両面共に注意すること



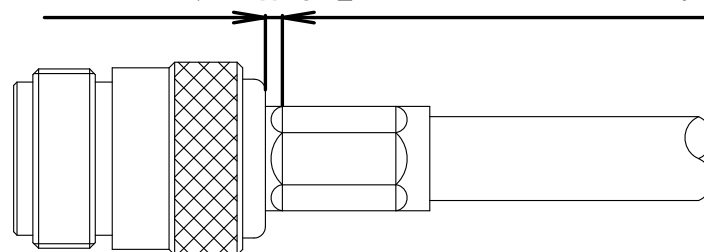
A部 ダイス幅よりもフレーム部の幅が大きく、コネクタの圧着部付近が下記寸法よりも大きいコネクタは接触しないよう注意が必要です。



B部 圧着部付近が16mmを超えるコネクタは圧着工具のネジ部が当たらないように、向きを変えて作業してください。

※注1

仕上がり状態で、下記範囲が1.5mm以下になるように作業をおこなってください。



仕 様 書

品 名 TNCP-3DA-K

No. 0410623

図 番 Y-0411851

株式会社トーコネ

定 格 1 参考規格 EIAJ RC-5235
 2 定格電圧 AC 500V
 3 定格周波数 4 GHz
 4 公称インピーダンス 50Ω

確 認	検 印	作 成

	項 目	条 件	規 格
1	構造及び形状寸法 材 質 仕上げ及び表示	添付図に示す (図番 Y-0411851)	異常のないこと
2			
3			
4	絶縁抵抗	DC 500V	1000MΩ以上
5	耐電圧	AC 1500 1分間	異常のないこと
6	接触抵抗	接触間の電圧降下は、約1KHzの交流又は直流で1mVを越えない方法にて	3mΩ以下
7			
8	互換性	規格に準ずるコネクタと結合したとき	異常なく結合すること
9	ケーブル接続強度	軸方向引張力 98N以上	異常のないこと
10			
11	結合部接続強度	軸方向引張力 約245Nを加えたとき	接続スリーブに異常のないこと
12			

20151030

	変更履歴	日 付
1		
2		
3		