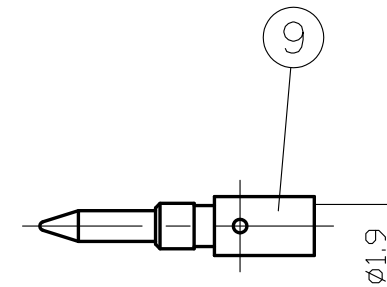
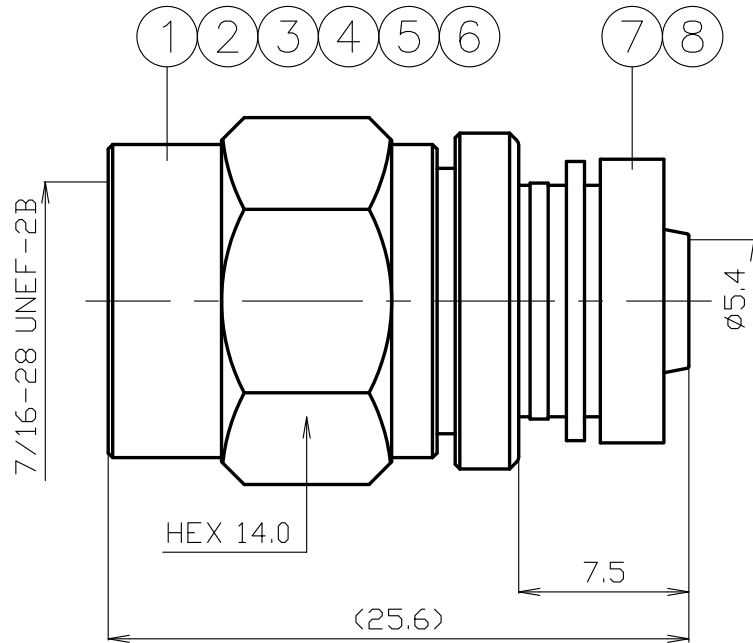




<http://www.to-conne.co.jp>

Reference Only

本書類の内容は、改良等のため予告なく変更・廃盤にする場合がありますのでご了承下さい。



RoHS Compliant Cd $\leq 75\text{ppm}$

REMARKS BRASS: Cd $\leq 75\text{ppm}$
PHOSPHOR BRONZE: Pb $< 4\text{wt}\%$

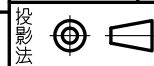
番号	部品名	材質	数量	処理	備考
9	中心コンタクト	黄銅	1	Au	
8	□リング	シリコンゴム	1	--	
7	圧着スリーブ	黄銅	1	Ni	
6	□リング	シリコンゴム	1	--	
5	本体	黄銅	1	Ni	
4	保持リング	リン青銅	1	Ni	
3	ガスケット	シリコンゴム	1	--	
2	絶縁体	POM	1	--	
1	接続ナット	黄銅	1	Ni	

尺度 3/1

単位 mm

日付 2002.07.19

製図	検図	承認	確認



品名

TNCP-5FBW

図番 S-0411756

TNCP-5FBW 取付仕様書

適合ケーブル 5D-FB、5D-FB-LITE

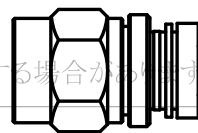
専用圧着工具
TA-35
(本体表示: 53-8242)

図番 S-0411756



作成 確認

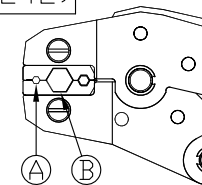
部品構成



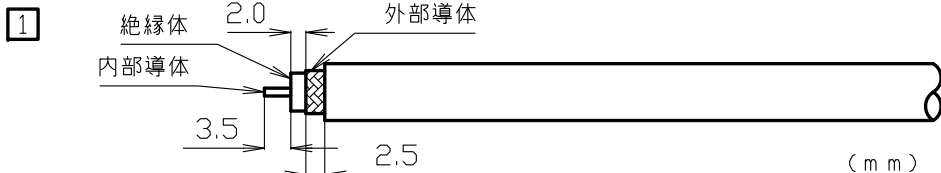
シェル

中心コンタクト

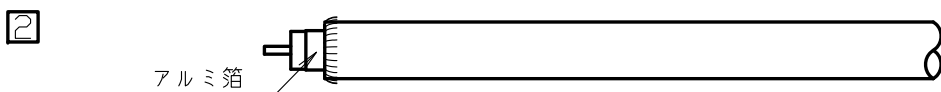
+
TA-24
ダイス



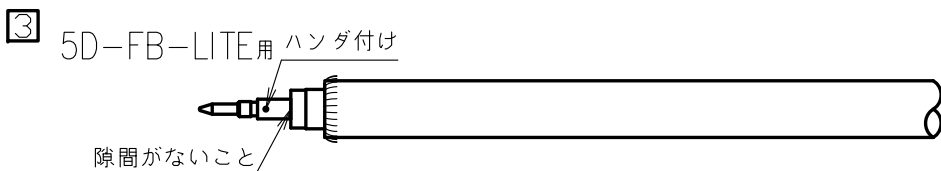
本書類の内容は、改良等のため予告なく変更される場合があります。ご留意ください。



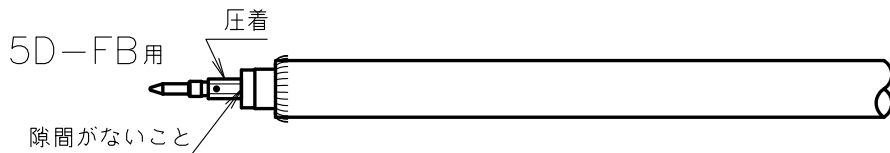
同軸ケーブルを図中の寸法で切り取る。



外部導体を均等に折り返して、アルミ箔が見える状態にする。



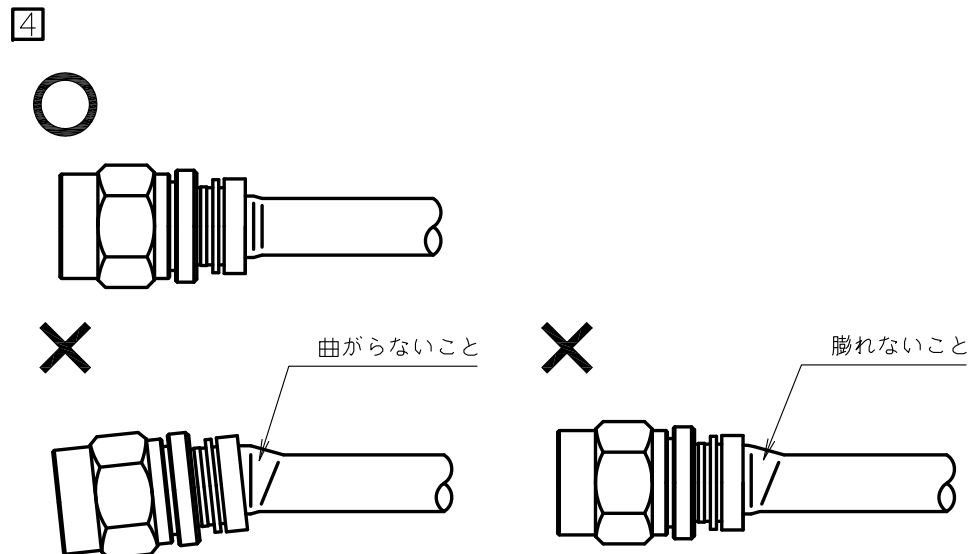
中心コンタクトを内部導体に装着し、ハンダ付けする。
半田が盛り上がらないよう、絶縁体と中心コンタクトの間に隙間が無い様に注意しながらハンダ付けを行う。
ハンダ付け後、中心コンタクトを手で軽く引張り、抜けない事を確認する。



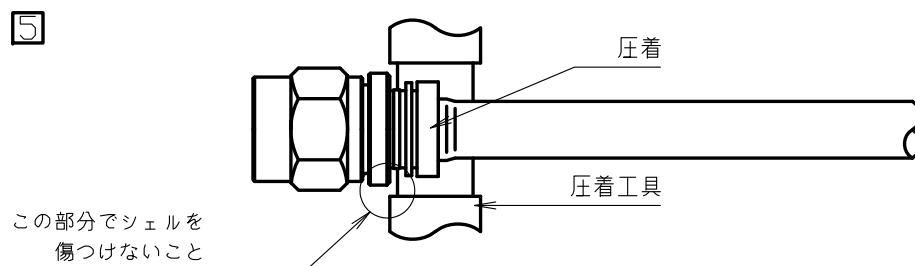
中心コンタクトを内部導体に装着し圧着工具Aの部分で圧着する。

注意

- 1 中心コンタクトと絶縁体の間に隙間がないこと
- 2 アルミ箔が中心コンタクトと接触していないか確認すること



シェルを同軸ケーブルの外部導体とアルミ箔の間に真っ直ぐ入るように装着し中心コンタクトが定位置に入ったことを確認する。
この時にコネクターが曲がったりケーブルが膨れたりしない事。



この部分でシェルを傷つけないこと

スリーブ部を圧着工具のBの部分で圧着させ作業を完了する。
この時、圧着工具でシェルを傷つけないように注意すること。

◆TA-35をご使用の場合は、別紙「TA-35圧着工具 ご使用上の注意」を必ずお読みください。

TA-35圧着工具 ご使用上の注意

(本体表示：53-8242)



株式会社 トーコネ
TO-CONNE CO.,LTD.

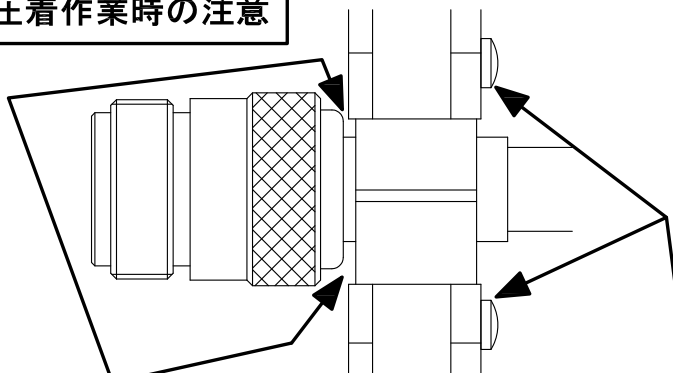
作成 確認

Reference Only

◆TA-35圧着工具をご使用の際は、下記に注意してご使用ください。
コネクタの形状により、圧着工具の部位が接触しコネクタにキズがつく場合があります。

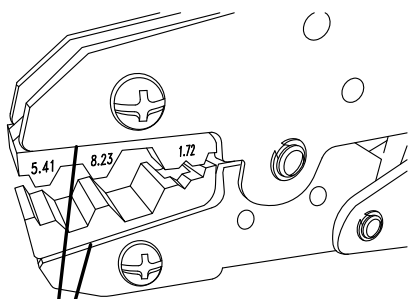
本書類の内容は、改良等のため予告なく変更・廃盤にする場合がありますのでご了承下さい。

圧着作業時の注意

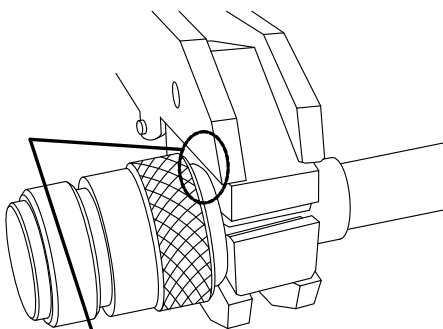


① フレーム部に当たらないように
ダイスとの隙間に注意 **※注1**

② ネジ部に当たらないように注意

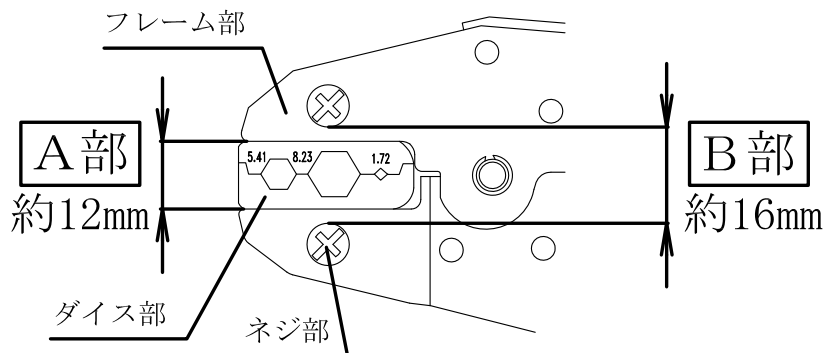


フレーム部は両面共に注意すること



A部

ダイス幅よりもフレーム部の幅が大きく、コネクタの圧着部付近が下記寸法よりも大きいコネクタは接触しないよう注意が必要です。

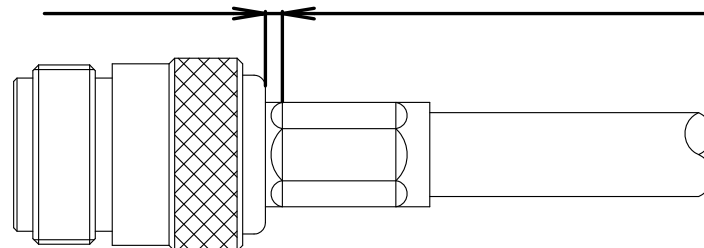


B部

圧着部付近が16mmを超えるコネクタは圧着工具のネジ部が当たらないように、向きを変えて作業してください。

※注1

仕上がり状態で、下記範囲が1.5mm以下になるように作業をおこなってください。



仕 様 書

品名 TNCP-5FBW
 図番 S-0411756
 規格 JEITA RC-5235に準拠
 1 定格電圧 AC 500V(実効値)
 2 公称インピーダンス 50Ω
 3 周波数範囲 6,000MHz
 4 使用温度範囲 -20℃から+80℃
 5 使用相対湿度 85%以下

No. 0410570

株式会社トーコネ

確認	検印	作成

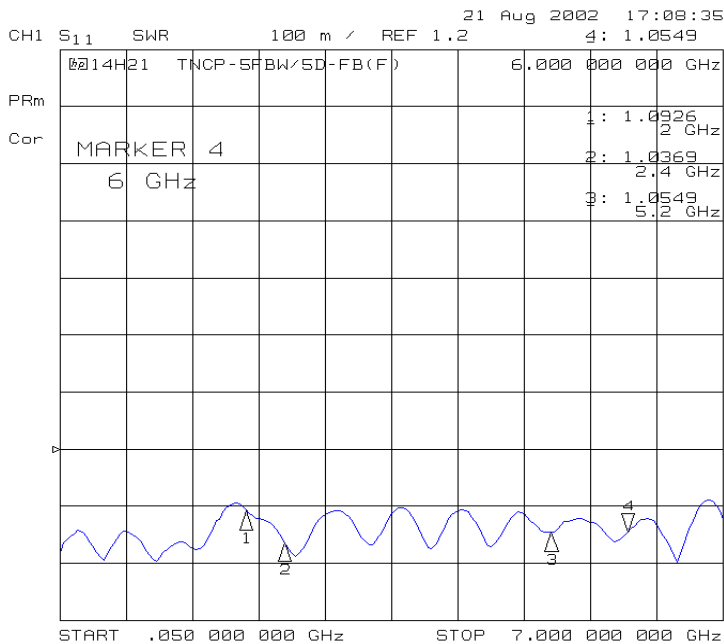
	項目	性能	試験方法(JIS C 5402)
1	構造形状	外観及び構造	図番 S-0411756 4.1及び4.2による。但し、7/16-28UNEFのネジはFED-STD-H28を適用する。
2		形状及び寸法	図番 S-0411756 結合部寸法は図番 S-0411756 による。
3		材 料	図番 S-0411756 材料はJIS C 5410の8.3.1によるほか図番 S-0411756 による。
4		仕上げ	図番 S-0411756 仕上げはJIS C 5410の8.3.2によるほか図番 S-0411756 による。
5	電 気 的 特 性	絶縁抵抗	5,000MΩ以上 5.2による。 a) 試験電圧 500V d.c. ±50V d.c. b) 測定箇所は結合しないコネクタの中心コンタクトと外部導体間とする。
6		耐電圧	せん絡及び絶縁破壊がないこと 5.1による。 a) 試験電圧 1,500V a.c. (実効値) b) 電圧印加箇所は結合しないコネクタの中心コンタクトと外部導体間とする。
7		低電圧、低電流での接触抵抗	中心コンタクト相互間 10mΩ以下 外部コンタクト相互間 2.5mΩ以下 5.4による。 測定電流の種類は直流とし、測定箇所は次による。 a) 中心コンタクト相互間 オス中心コンタクトとメス中心コンタクト間。 b) 外部コンタクト相互間 オスのシェルとメスのシェル間。
8		電圧定在波比(V.S.W.R.)	1.2以下 5.6による。周波数範囲 0.3MHzから6,000MHz 下図参照 2/2 (5D-FB使用時) 周波数範囲 0.3MHzから4,000MHz (5D-FB-LITE使用時)
9	機 械 的 特 性	結合部接続強度	軸方向 6.8による。 引張力:444.8N 接続ナットが外れたり異常な変形がないこと 回転方向 オス結合部とメス結合部を結合させ、軸を中心として接続ナットに1.7N・mのトルクを加える。 接続ナットが外れたり異常な変形がないこと
10		ケーブルクランプ部の引張強度	軸方向 6.7による。 コネクタにケーブルを通常使用する方法で取り付けした後軸方向に引張力を加える。 引張力:196N以上
11		繰り返し動作	耐電圧 6.3による。 オスコネクタとメスコネクタを接続機構を含めた状態で結合・離脱を繰り返す。 a) 動作回数 500回 b) 試験速度 毎分10回以下 せん絡及び絶縁破壊がないこと 接触抵抗 中心コンタクト間 10mΩ以下 外部導体間 2.5mΩ以下
12	耐 候 性	防水性	漏れによる気泡がないこと ケーブルに取り付けたコネクタを水に浸し空気圧(19.6kPa)を20秒間加える。 絶縁抵抗 番号5の性能を満足すること。
13		温度サイクル	絶縁抵抗 7.2による。 500MΩ以下 コネクタは非結合の状態を試験する。

仕 様 書

品 名 TNCP-5FBW

No. 0410570

	項 目	性 能	試験方法(JIS C 5402)
13	耐 候 性	温度サイクル	a) 低温側の温度 $-20^{\circ}\text{C} \pm 2^{\circ}\text{C}$ b) 高温側の温度 $+80^{\circ}\text{C} \pm 2^{\circ}\text{C}$ c) 移し換え時間 2分間から5分間 d) サイクル数 5サイクル e) 放置時間 30分間
		耐電圧 せん絡及び絶縁破壊がないこと 外観構造 ひび、割れ、変形などの異常がないこと	
14	塩水噴霧	接触抵抗	7.8による。 コネクターは結合した状態で試験する。 a) 試験時間 48時間 \pm 4時間
		中心コンタクト間 20m Ω 以下 外部導体間 10m Ω 以下 外観構造 ひび、割れ、変形などの異常がないこと	
16	適合ケーブル		5D-FB、5D-FB-LITE



V.S.W.Rデータ

	変更履歴	日付
1		
2		
3		
4		
5		