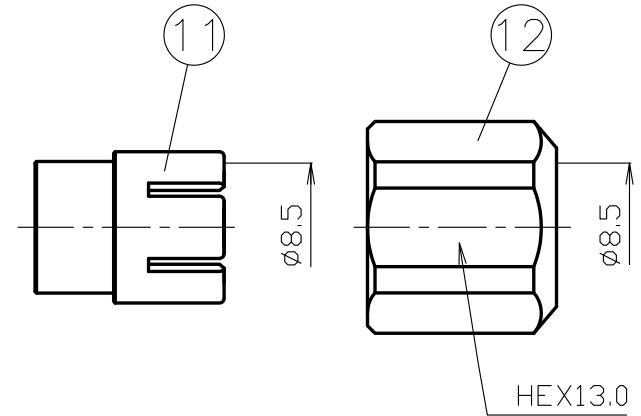
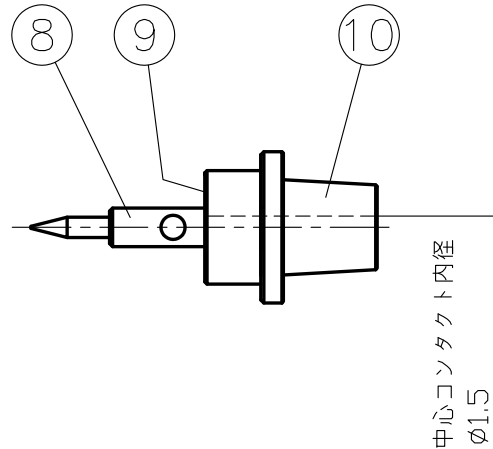
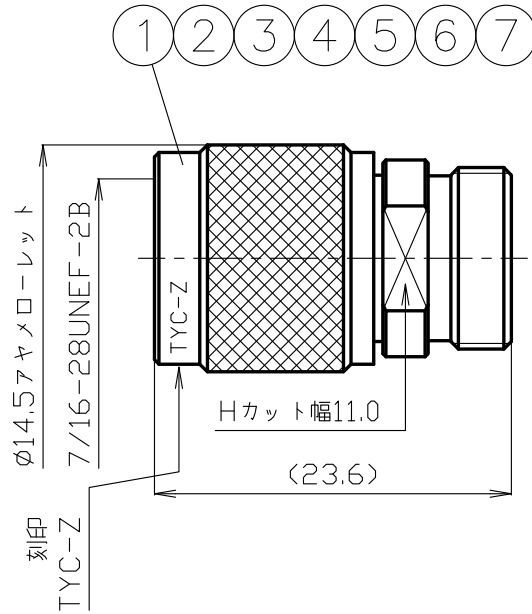


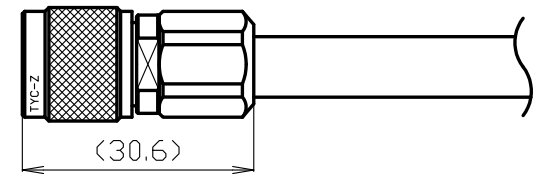


<http://www.to-conne.co.jp>
Reference Only

本書類の内容は、改良等のため予告なく変更・廃盤にすることがありますのでご了承下さい。



組立時 (1/1)



| | | | | | |
|----|----------|--------|-----|-----|-----|
| 12 | 締付ナット | 黄銅 | 1 | Ni | |
| 11 | クランプ | 黄銅 | 1 | Ni | |
| 10 | フェルール | 黄銅 | 1 | Ni | |
| 9 | 絶縁体B | テフロン | 1 | -- | |
| 8 | 中心コンタクト | 黄銅 | 1 | Au | |
| 7 | 本体 | 黄銅 | 1 | Ni | |
| 6 | ワッシャー | 鉄 | 1 | Ni | |
| 5 | スペーサー | デルリン | 1 | -- | |
| 4 | 半円平ワッシャー | SK5 | 1 | Ni | |
| 3 | ガスケット | シリコンゴム | 1 | -- | |
| 2 | 絶縁体A | テフロン | 1 | -- | |
| 1 | 接続ナット | 黄銅 | 1 | Ni | |
| 番号 | 部 品 名 | 材 質 | 数 量 | 処 理 | 備 考 |

尺度 2/1

単位 mm

日付 2008.05.30

| | | | |
|-----|-----|-----|-----|
| 製 図 | 検 図 | 承 認 | 確 認 |
| | | | |



RoHS Compliant Cd ≤75ppm
REMARKS BRASS: Cd ≤75ppm
PHOSPHOR BRONZE: Pb <4wt%

品 名

TNCP-5WZ

図 番 J-0413170TT

TNCP-5WZ 取付仕様書

部品構成

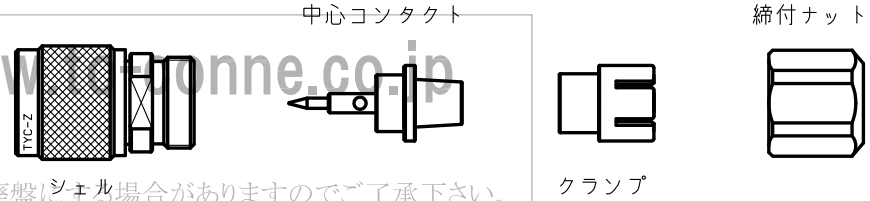
図番 J-0413170TT



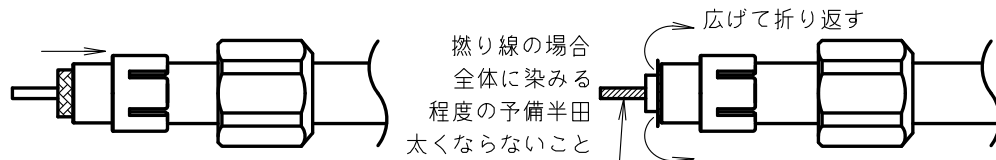
| | |
|----|----|
| 作成 | 確認 |
| | |



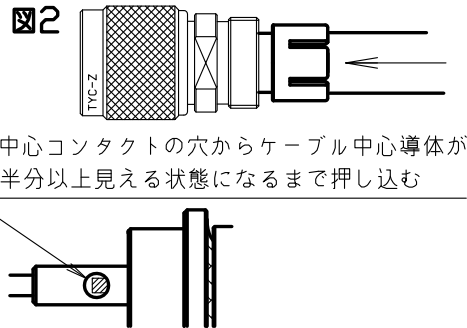
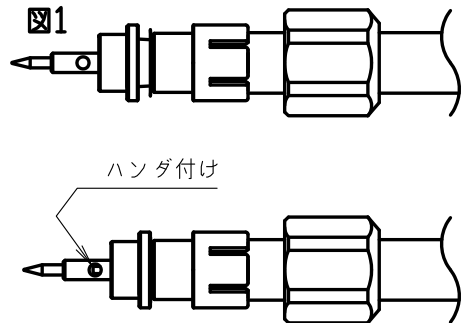
本書類の内容は、改良等のため予告なく変更・廃盤になる場合がありますのでご了承下さい。



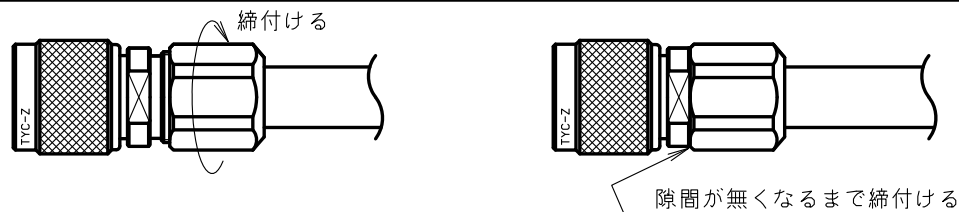
1 同軸ケーブルに締付ナットを通し、シース、外部導体、絶縁体を
図中の寸法で切りとる。



2 同軸ケーブルにクランプを通し、外部導体を広げて折り返す。
注意
中心導体が撚り線の場合、全体に染みる程度の予備半田をする。
中心導体の外径が膨らんで太くならないこと。



3 同軸ケーブルに中心コンタクトを装着し、ハンダ付けをする。
この時、図1 の位置までは手で挿入し、次に 図2 の様に同コネクタ
のシェルを用い、中心コンタクトの穴からケーブル中心導体が
半分以上見える状態になるまで押し込む。
中心コンタクトの位置が定位置にある事を確認して、中心導体間に
ハンダ付けを行う。ハンダ付け後に中心コンタクトを引張り、抜け
ない事を確認する。



4 締付ナットをシェルとの隙間がなくなるまで スパナ等で締め付け、
作業を完了する。

仕 様 書

品 名 TNCP-5WZ

No. 0411229

図 番 J-0413170TT

株式会社トーコネ

定 格 1 参考規格 JEITA RC-5235
 2 定格電圧 AC 500V
 3 定格周波数 4 GHz
 4 公称インピーダンス 50Ω

| 確 認 | 検 印 | 作 成 |
|-----|-----|-----|
| | | |

| 項 目 | 条 件 | 規 格 |
|-----|---|-------------------|
| 1 | 添付図に示す (図番 J-0413170TT) | 異常のないこと |
| 2 | | |
| 3 | | |
| 4 | 絶縁抵抗 DC 500V | 1000MΩ以上 |
| 5 | 耐電圧 AC 1500V 1分間にて | 異常のないこと |
| 6 | 接触抵抗 接触間の電圧降下は、約1kHzの交流 又は直流で1mVを越えない方法にて | 3mΩ以下 |
| 7 | 電圧定在波比 周波数 2000MHzまで | 1.2以下 |
| 8 | 互換性 規格に準ずるコネクタと結合したとき | 異常なく結合すること |
| 9 | | |
| 10 | ケーブル引張強度 軸方向引張力 250N以上 | 異常のないこと |
| 11 | 結合部接続強度 軸方向引張力250Nにて及び接続ナット に2.45N・mのトルクを加えたとき | 接続ナットに 異常のないこと |
| 12 | | |
| | | |

20151030

| | 変更履歴 | 日 付 |
|---|------|-----|
| 1 | | |
| 2 | | |
| 3 | | |