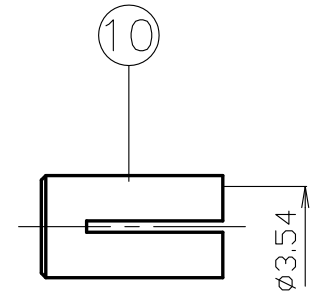
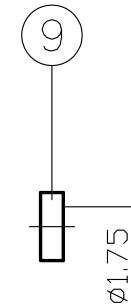
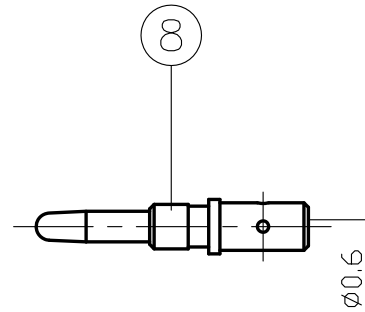
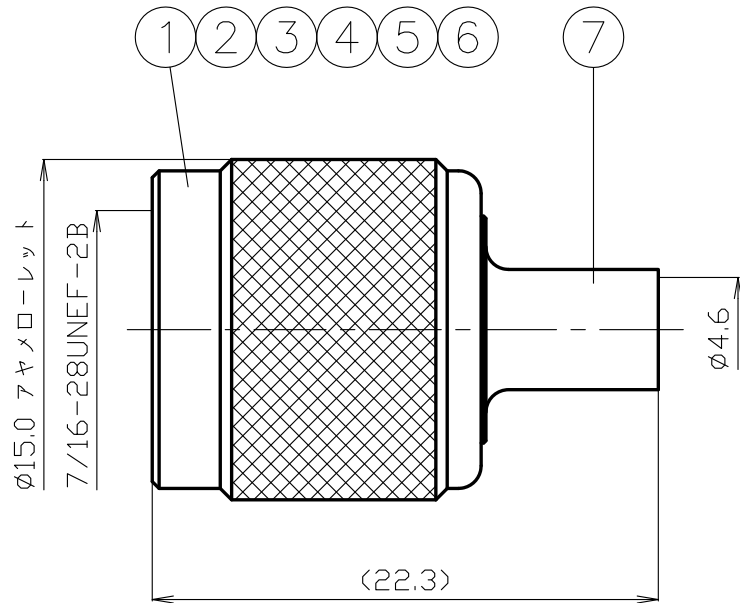




<http://www.to-conne.co.jp>

Reference Only

本書類の内容は、改良等のため予告なく変更・廃盤にすることがありますのでご了承下さい。



10	割クランプ	黄銅	1	Ni	
9	テフロンスペーサー	テフロン	1	--	
8	中心コンタクト	黄銅	1	Au	
7	シエル	黄銅	1	Ni	
6	平ワッシャー	黄銅	1	Ni	
5	スペーサー	ジラコン	1	--	
4	半円平ワッシャー	黄銅	2	Ni	
3	ガスケット	シリコンゴム	1	--	
2	絶縁体	テフロン	1	--	
1	接続ナット	黄銅	1	Ni	
番号	部品名	材質	数量	処理	備考

尺度 3/1
単位 mm
日付 '96.11.06

製図	検図	承認	確認
投影法	◎	▲	
		Logo	株式会社 トーコネ TO-CONNE CO., LTD.

RoHS Compliant Cd ≤75ppm
REMARKS BRASS: Cd ≤75ppm
PHOSPHOR BRONZE: Pb <4wt%

品名 TP-1.5A
図番 S-0410738

TP-1.5A 取付仕様書

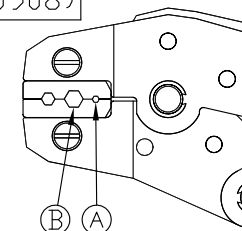
部品構成

専用圧着工具
TA-16
(本体表示: DCC 0908)

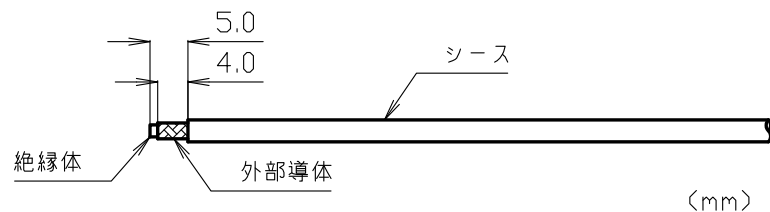
図番 S-0410738



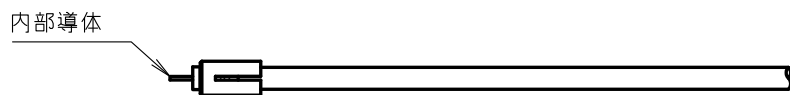
作成	確認
----	----



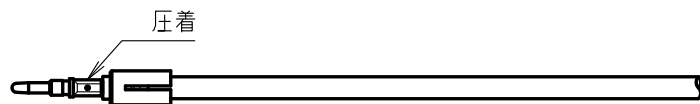
本書類の内容は、改良等のため予告なく変更されることがあります。ご了承ください。



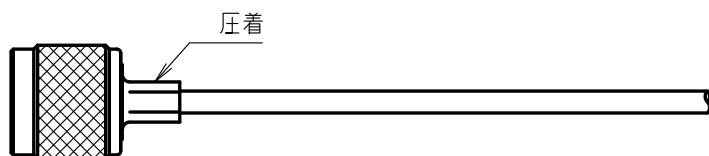
1 同軸ケーブルを図中の寸法で切りとる。



2 外部導体を折り返し、クランプ、スペーサーの順で挿入する。次に絶縁体をカッターで切り取り内部導体を出す。



3 中心コンタクトを挿入して圧着工具のA部で圧着する。
※注意 この時中心コンタクトとスペーサーの間に隙間がないこと。(装着した後に中心コンタクトが定位置に入ったかを手で軽く引っ張り、抜けないかを確認する。)



4 シェルに圧着した中心コンタクトを挿入する。(プチンと中心コンタクトが定位置に入った事を確認する。)次にシェルに圧着工具のB部で圧着して作業を完了する。

仕 様 書

品 名 TP-1.5A

No. 0410793

図 番 S-0410738

株式会社トーコネ

定 格 1 参考規格 EIAJ RC-5235
 2 定格電圧 AC 500V
 3 定格周波数 3GHz
 4 公称インピーダンス50Ω

確 認	検 印	作 成

	項 目	条 件	規 格
1	構造 形状	構造及び形状寸法	異常のないこと
2		材 質	
3		仕上げ及び表示	
4	電 気 的 特 性	絶縁抵抗	DC 500V 1000MΩ以上
5		耐電圧	AC 1500V 1分間 異常のないこと
6		接触抵抗	接触間の電圧降下は、約1KHzの交流又は直流で1mVを越えない方法にて 3mΩ以下
7			
8	機 械 的 特 性	互換性	規格に準ずるコネクタと結合したとき 異常なく結合すること
9		ケーブル引張強度	軸方向引張力49N以上 異常のないこと
10		結合部接続強度	軸方向引張力245Nを加えたとき 接続スリーブに異常のないこと
11			

20151030

	変更履歴	日 付
1		
2		
3		