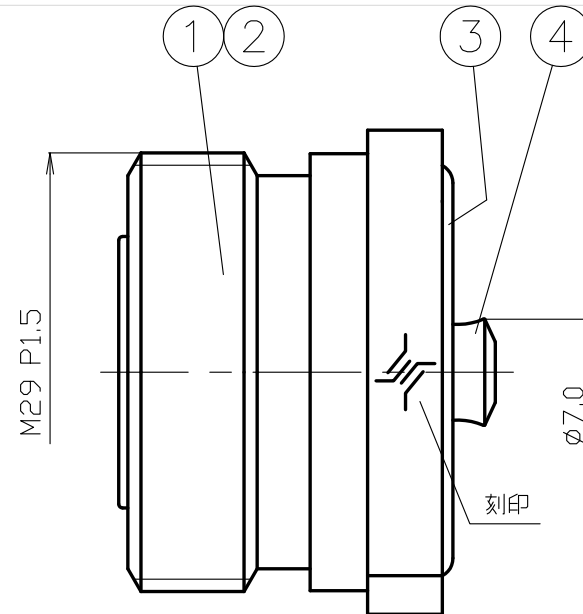
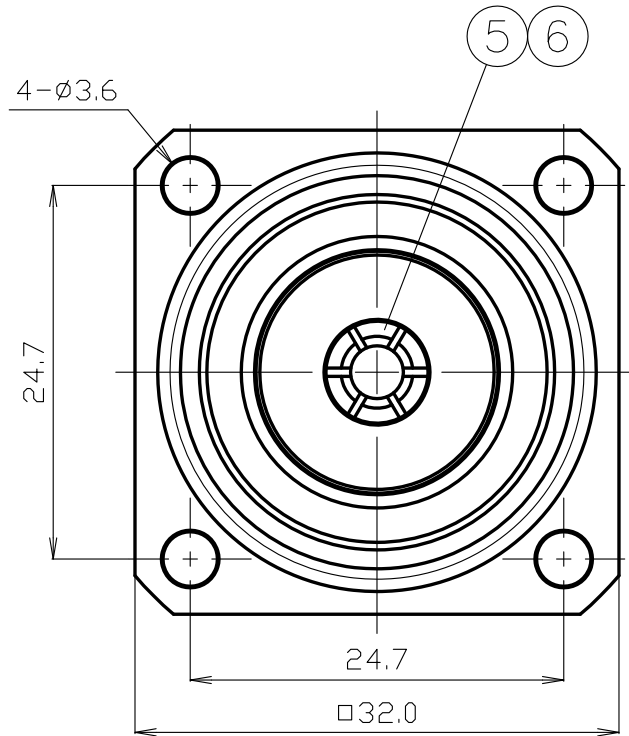


嵌合部、保護キャップ付



<http://www.to-conne.co.jp>
Reference Only

本書類の内容は、改良等のため予告なく変更・廃盤にすることがありますのでご了承下さい。



*1 Cu2 μ m+Ag5 μ m
*2 Cu2 μ m+Ag3 μ m

RoHS Compliant [Cd \leq 75ppm]
REMARKS BRASS: Cd \leq 75ppm
PHOSPHOR BRONZE: Pb < 4wt%

7						尺度 2/1	製 図	検 図	承 認	確 認	品 名
6	ビス	ステンレス	1	--	中心コンタクトA・B結合用						
5	中心コンタクトA	ベリリウム銅	1	*1		単位 mm	投 影 法		株式会社 トーコネ TO-CONN CO.,LTD.	7/16-R	
4	中心コンタクトB	黄銅	1	*1							
3	Oリング	シリコンゴム	1	--		日付 2012.02.27		株式会社 トーコネ TO-CONN CO.,LTD.	図 番 D-1033984		
2	絶縁体	テフロン	1	--							
1	シェル	黄銅	1	*2							
番号	部 品 名	材 質	数 量	処 理	備 考						



仕 様 書

品 名 7/16-R

No. 1031412

図 番 D-1033984

東洋コネクター株式会社

定 格 1 参考規格 IEC 60169-4
 2 定格電圧 2.7kV
 3 公称インピーダンス 50Ω
 4 使用温度範囲 -40°C~+85°C

確 認	検 印	作 成

項 目	条 件	規 格
1 構造 2 形状 3 材 質 仕上げ及び表示	添付図に示す (図番 D-1033984)	異常のないこと
4 電 絶縁抵抗	DC 500V	10GΩ以上
5 気 耐電圧	AC 4000V 1分間にて	異常のないこと
6 的 接触抵抗	接触間の電圧降下は、約1kHzの交流 又は直流で1mVを越えない方法にて	0.4mΩ以下
7 性 電圧定在波比	周波数 6000MHzまで	1.1以下
8 互換性	規格に準ずるコネクターと結合したとき	異常なく結合すること
9 機 結合部接続強度	軸方向引張力500Nを加えたとき	接続ナットに 異常のないこと
械 的 特 性		

20161213

変更履歴	日 付
1	
2	
3	